

Elevatore elettrico a timone 1.0 t

BT tyro

SHE100



Elevatore elettrico a timone

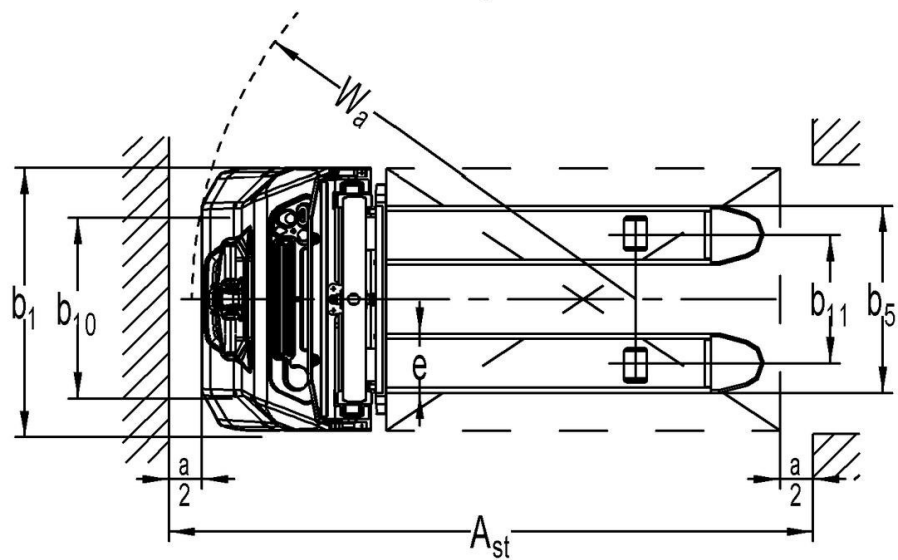
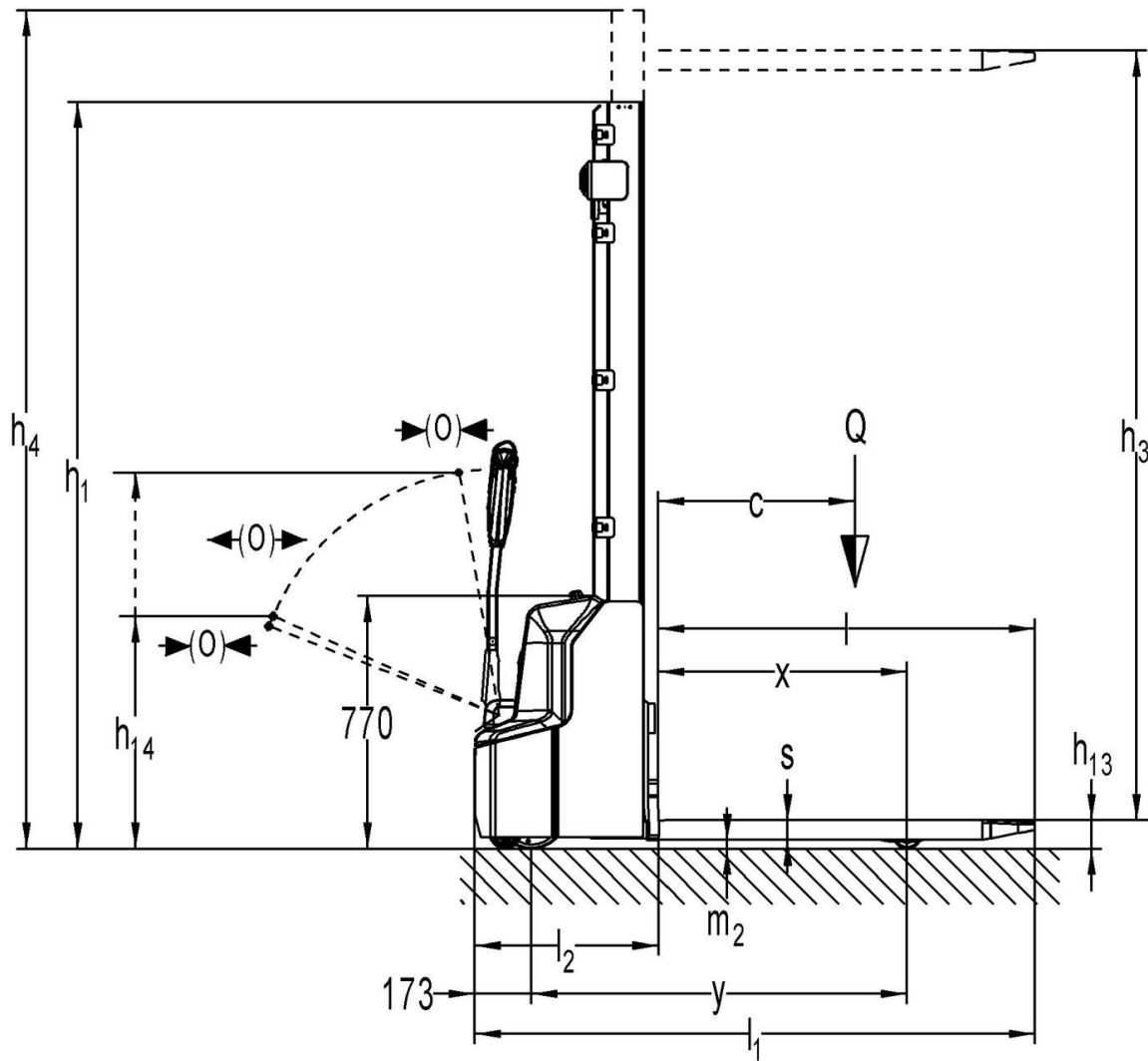
Caratteristiche					SHE100	
Identificazione	1.2	Modello			SHE100	
	1.3	Alimentazione			$h_{23} = 2900$	$h_{23} = 3600$
	1.4	Guida			Elettrico	
	1.5	Portata nominale	Q	kg	A timone	
	1.6	Baricentro	c	mm	1000	
	1.8	Distanza schiena forche / asse ant.	x	mm	600	
	1.9	Interasse	y	mm	760	
Peso	2.1	Peso del carrello con batteria		kg	1147	
	2.2	Pressione, con carico, su ruota trazione/pivottante/rulli bracci di supporto		kg	565	594
	2.3	Pressione, a vuoto, su ruota trazione/pivottante/rulli bracci di supporto		kg	565/1000	575/1019
Ruote	3.1	Ruota trazione/pivottante/rulli bracci di supporto			Poliuretano	
	3.2	Dimensione rullo, anteriore	\varnothing x largh.	mm	210x70	
	3.3	Dimensione ruota, posteriore	\varnothing x largh.	mm	84x93	
	3.4	Ruote aggiuntive, dimensioni	\varnothing x largh.	mm	100x50	
	3.5	Ruote, numero anteriore/posteriore (x=ruote comandate)			1x + 1/2	
	3.6	Carreggiata - anteriore	b_{10}	mm	550	
	3.7	Carreggiata - posteriore	b_{11}	mm	400/515	
Dimensioni	4.2	Ingombro minimo	h_1	mm	1930	2280
	4.3	Alzata libera	h_2	mm	-	-
	4.4	Corsa di sollevamento	h_3	mm	2814	3514
	4.5	Ingombro massimo	h_4	mm	3337	4037
	4.9	Altezza timone in posizione di guida, min./max.	h_{14}	mm	710/1150	
	4.15	Altezza, forche abbassate	h_{13}	mm	86	
	4.19	Lunghezza totale	l_1	mm	1710	
	4.20	Lunghezza carrello forche escluse	l_2	mm	560	
	4.21	Larghezza telaio	b_1	mm	800	
	4.22	Dimensioni forche	s/e/l	mm	60/180/1150	
	4.25	Scartamento esterno forche	b_5	mm	570	
	4.32	Luce da terra, centro dell'interasse	m_2	mm	30	
	Prestazioni	5.1	Velocità di trazione, con/senza carico		km/h	4,2/4,5
5.2		Velocità di sollevamento, con/senza carico		m/s	0,11/0,16	
5.3		Velocità di discesa, con/senza carico		m/s	0,13/0,11	
5.8		Max pendenza superabile, con/senza carico		%	5/10	
5.10		Freno di servizio			Elettromagnetico	
Motore elettrico	6.1	Potenza motore di trazione S2 60 min		kW	0,65	
	6.2	Potenza motore di sollevamento a S3 7,5%		kW	2,2	
	6.4	Tensione batteria/capacità nominale K5		V/Ah	24/60	
	6.5	Peso batteria +/- 5%		kg	19	
	6.6	Consumo energetico secondo EN16796		kWh/h	0,47	
	Altro	8.1	Tipo di controllo motore			Variabile DC
8.4		Livello acustico al conducente in base a EN 12 053		dB (A)	<70	

Le prestazioni e le dimensioni del carrello sono nominali e soggette a tolleranze.
I prodotti e le specifiche tecniche Toyota Material Handling possono subire modifiche senza preavviso.

Montanti

BT tyro

SHE100			Duplex SAL	
h_{23}	Altezza di sollevamento ($h_{13}+h_3$)	mm	2900	3600
h_3	Corsa di sollevamento	mm	2814	3514
h_1	Ingombro minimo	mm	1930	2280
h_2	Alzata libera	mm	-	-
h_4	Ingombro massimo	mm	3337	4037



Caratteristiche del carrello:

- Batteria agli ioni di litio e carica batteria integrati con collegamento per presa a parete
- Dimensioni compatte (lunghezza carrello: 560 mm, altezza telaio: 770 mm)
- Altezza di sollevamento massima 3600 mm
- Grande visibilità attraverso il montante - eccellente visibilità sopra le forche
- Basso consumo energetico grazie al peso ridotto e alla tecnologia agli ioni di litio
- Timone di sterzo centrale
- Controllo ergonomico e intuitivo del timone, con riduzione temporanea della velocità (tartaruga) e pulsante di sicurezza
- Display informativo su stato del carrello, contaore, codici di errore e stato della batteria
- Avvio con codice PIN
- Riduzione automatica della velocità in curva
- Spegnimento automatico
- Vani portaoggetti

