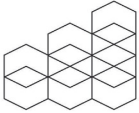


Carrelli Elevatori Elettrici 2.0 - 5.0 ton



IFOY AWARD
forklift truck
of the year 2014

TRAIKO⁸⁰



Carrelli Elevatori Elettrici 2.0 - 2.5 ton

Caratteristiche tecniche principali					8FBMKT20	8FBMKT25	8FBMT25
Caratteristiche	1.1	Costruttore			Toyota	Toyota	Toyota
	1.2	Modello			8FBMKT20	8FBMKT25	8FBMT25
	1.3	Alimentazione			Elettrico	Elettrico	Elettrico
	1.4	Tipo di guida			Seduto	Seduto	Seduto
	1.5	Capacità/portata nominale	Q	kg	2000	2500	2500
	1.6	Baricentro del carico	c	mm	500	500	500
	1.8	Distanza del carico	x	mm	420	420	420
	1.9	Interasse ruote	y	mm	1431	1575	1720
	Pesi	2.1	Peso del carrello		kg	4198	4553
2.2		Reazione sugli assali a carico ant./post.		kg	5358/841	6201/852	6253/1056
2.3		Reazione sugli assali a vuoto ant./post.		kg	2072/2126	2241/2312	2415/2394
Ruote	3.1	Ruote			SE	SE	SE
	3.2	Dimensioni ruota - anteriore			23x9-10	23x9-10	23x9-10
	3.3	Dimensioni ruota - posteriore			18x7-8	18x7-8	18x7-8
	3.5	Ruote, numero anteriore/posteriore (x = ruote trazione)			2x/2	2x/2	2x/2
	3.6	Larghezza carreggiata - anteriore	b ₁₀	mm	986	986	986
	3.7	Larghezza carreggiata - posteriore	b ₁₁	mm	940	940	940
	Dimensioni	4.1	Brandeggio, indietro/avanti	α/β	deg	5/8	5/8
4.2		Altezza, montante chiuso	h ₁	mm	2235	2235	2235
4.3		Alzata libera	h ₂	mm	120	120	120
4.4		Sollevamento forche	h ₃	mm	3300	3300	3300
		Altezza di sollevamento	h ₂₃	mm	3340	3340	3340
4.5		Altezza del montante sollevato al massimo	h ₄	mm	3999	3999	3999
4.7		Altezza del tetto di protezione	h ₆	mm	2215	2215	2215
4.8		Altezza sedile conducente	h ₇	mm	1143	1143	1143
4.12		Altezza gancio di traino	h ₁₀	mm	500	500	500
4.19		Lunghezza totale	l ₁	mm	3140	3284	3429
4.20		Lunghezza forche escluse	l ₂	mm	2140	2284	2429
4.21		Larghezza totale	b ₁	mm	1195	1195	1195
4.22		Dimensioni forche	s/e/l	mm	40/100/1000	40/100/1000	40/100/1000
4.23		Piastra portaforche secondo norma DIN 15173, classe/tipo A,B			IIA	IIA	IIA
4.24		Larghezza piastra portaforche	b ₃	mm	1070	1070	1070
4.31		Altezza da terra, a carico, sotto il montante	m ₁	mm	95	95	95
4.32	Altezza da terra al centro interasse	m ₂	mm	115	115	115	
4.33	Larghezza corridoio di lavoro con pallet 1000x1200 trasversale	A _{st}	mm	3495	3625	3759	
4.34	Larghezza corridoio di lavoro con pallet 800x1200 longitudinale	A _{st}	mm	3692	3823	3958	
4.35	Raggio di sterzo	W _a	mm	1872	2003	2138	
4.36	Minimo raggio interno di curva	b ₁₃	mm	504	518	532	
Prestazioni	5.1	Velocità di marcia con/senza carico		km/h	19/20	19/20	19/20
	5.2	Velocità di sollevamento con/senza carico		m/s	0,50/0,63	0,46/0,63	0,46/0,63
	5.3	Velocità di abbassamento con/senza carico		m/s	0,56/0,45	0,56/0,48	0,56/0,48
	5.5	Sforzo di trazione con/senza carico		N	8900	8900	8900
	5.6	Massimo sforzo di trazione con/senza carico		N	19000	19000	19000
	5.7	Pendenza superabile con/senza carico		%	19/29	16/28	15/25
	5.8	Massima pendenza superabile con/senza carico		%	27/29	25/29	24/29
	5.9	Tempo di accelerazione, con/senza carico		s	4,4/4,2	4,5/4,2	4,6/4,2
	5.10	Freno di servizio			Meccanico/idraulico	Meccanico/idraulico	Meccanico/idraulico
	Motori	6.1	Motore trazione, inserzione S2 60min		kW	20	20
6.2		Motore di sollevamento, inserzione S3 15%		kW	25,5	25,5	25,5
6.3		Batteria secondo DIN 43531/35/36 A,B,C			43536 A	43536 A	43536 A
6.4		Tensione batteria/capacità nominale		V/Ah	80/420	80/560	80/700
6.5		Peso batteria		kg	1238	1558	1863
Varie	8.1	Controllo trazione			AC	AC	AC
	8.2	Pressione di esercizio per attrezzature supplementari		bar	160	160	160
	8.3	Quantità di olio per attrezzature supplementari		l/min	40	40	40
	8.4	Livello di rumorosità all'orecchio dell'operatore		dB(A)	68,8	68,8	68,8

Tutti i dati sono basati sulla configurazione in tabella. Altre configurazioni possono dare altri valori.

Le prestazioni e le dimensioni del carrello sono nominali e soggette a tolleranze.

I prodotti e le specifiche tecniche possono subire modifiche senza preavviso.

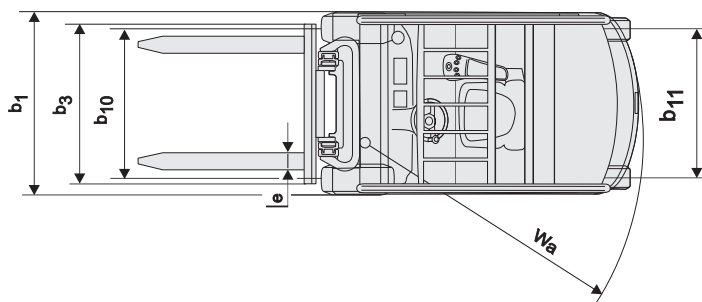
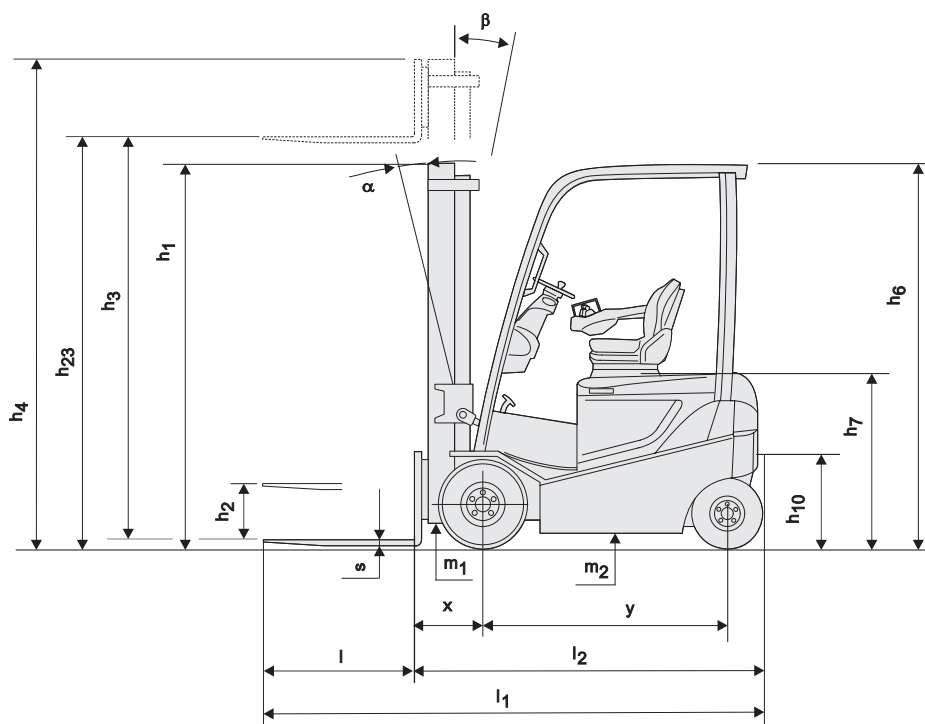
Specifiche del montante e portate residue

Modello			V					FV				FW				FSV					FSW						
8FBMKT20, 8FBMKT25, 8FBMT25	Altezza sollevamento	h_{23}	3040	3340	3740	4040	4540	3040	3340	3740	4040	3040	3340	3740	4040	4340	4740	5040	5540	6040	6540	4400	4740	5040	5540	6040	6540
	Sollevamento forche	h_3	3000	3300	3700	4000	4500	3000	3300	3700	4000	3000	3300	3700	4000	4300	4700	5000	5500	6000	6500	4360	4700	5000	5500	6000	6500
	Ingombro minimo	h_1	2135	2235	2585	2835	3085	2135	2235	2585	2835	2135	2255	2505	2655	2135	2235	2395	2585	2835	3085	2085	2205	2305	2505	2655	2855
	Ingombro massimo ¹⁾	h_4	3699	3999	4399	4699	5199	3674	3974	4374	4674	3595	3895	4365	4605	4999	5399	5699	6199	6699	7199	4965	5305	5605	6105	6605	7105
	Ingombro massimo ²⁾	h_4	4200	4500	4900	5200	5700	4200	4500	4900	5200	4200	4500	4900	5200	5500	5900	6200	6700	7200	7700	5560	5900	6200	6700	7200	7700
	Alzata libera ¹⁾	h_2	120	120	120	120	120	1511	1611	1961	2211	1540	1660	1840	2050	1476	1576	1736	1926	2176	2426	1480	1600	1700	1900	2050	2250
Alzata libera ²⁾	h_2	120	120	120	120	120	985	1085	1435	1685	935	1055	1305	1455	975	1075	1235	1425	1675	1925	885	1005	1105	1305	1455	1655	

1) Senza griglia reggicarico.

2) Con griglia reggicarico, altezza della griglia standard 1200 mm.

Gommatura Superelastica			V					FV				FW				FSV					FSW						
8FBMKT20	Angolo di brandeggio, AV.	deg	4,5	4,5	4,5	4,5	4,5	4,5	4,5	4,5	4,5	4,5	4,5	4,5	4,5	4,5	4,5	4,5	4,5	4,5	4,5	4,5	4,5	4,5	4,5	4,5	4,5
	Angolo di brandeggio, IND.	deg	8	8	8	8	6	8	8	8	8	8	8	8	8	6	6	6	6	6	6	6	6	6	6	6	6
	Portata a baricentro 500 mm	kg	2000	2000	2000	2000	2000	2000	2000	2000	2000	2000	2000	2000	2000	2000	2000	1985	1910	1710	1355	2000	2000	1980	1910	1710	1355
8FBMKT25	Angolo di brandeggio, AV.	deg	4,5	4,5	4,5	4,5	4,5	4,5	4,5	4,5	4,5	4,5	4,5	4,5	4,5	4,5	4,5	4,5	4,5	4,5	4,5	4,5	4,5	4,5	4,5	4,5	4,5
	Angolo di brandeggio, IND.	deg	8	8	8	8	6	8	8	8	8	8	8	8	8	6	6	6	6	6	6	6	6	6	6	6	6
	Portata a baricentro 500 mm	kg	2500	2500	2500	2500	2500	2500	2500	2500	2500	2500	2500	2500	2500	2480	2420	2380	2080	1660	1400	2480	2420	2380	2080	1660	1400
8FBMT25	Angolo di brandeggio, AV.	deg	4,5	4,5	4,5	4,5	4,5	4,5	4,5	4,5	4,5	4,5	4,5	4,5	4,5	4,5	4,5	4,5	4,5	4,5	4,5	4,5	4,5	4,5	4,5	4,5	4,5
	Angolo di brandeggio, IND.	deg	8	8	8	8	6	8	8	8	8	8	8	8	8	6	6	6	6	6	6	6	6	6	6	6	6
	Portata a baricentro 500 mm	kg	2500	2500	2500	2500	2500	2500	2500	2500	2500	2500	2500	2500	2500	2500	2500	2500	2500	2000	1950	2500	2500	2500	2500	2000	1950



Carrelli Elevatori Elettrici 3.0 - 3.5 ton

Caratteristiche tecniche principali					8FBMKT30	8FBMT30	8FBMT35
Caratteristiche	1.1	Costruttore			Toyota	Toyota	Toyota
	1.2	Modello			8FBMKT30	8FBMT30	8FBMT35
	1.3	Alimentazione			Elettrico	Elettrico	Elettrico
	1.4	Tipo di guida			Seduto	Seduto	Seduto
	1.5	Capacità/portata nominale	Q	kg	3000	3000	3500
	1.6	Baricentro del carico	c	mm	500	500	500
	1.8	Distanza del carico	x	mm	440	440	440
	1.9	Interasse ruote	y	mm	1575	1720	1720
	Pesi	2.1	Peso del carrello		kg	5199	5161
2.2		Reazione sugli assali a carico ant./post.		kg	7236/964	7280/881	8048/1045
2.3		Reazione sugli assali a vuoto ant./post.		kg	2443/2756	2638/2524	2632/2961
Ruote	3.1	Ruote			SE	SE	SE
	3.2	Dimensioni ruota - anteriore			23x10-12	23x10-12	23x10-12
	3.3	Dimensioni ruota - posteriore			18x7-8	18x7-8	18x7-8
	3.5	Ruote, numero anteriore/posteriore (x = ruote trazione)			2x/2	2x/2	2 / 2
	3.6	Larghezza carreggiata - anteriore	b ₁₀	mm	946	946	946
	3.7	Larghezza carreggiata - posteriore	b ₁₁	mm	940	940	940
	Dimensioni	4.1	Brandeggio, indietro/avanti	α/β	deg	5/8	5/8
4.2		Altezza, montante chiuso	h ₁	mm	2395	2395	2395
4.3		Alzata libera	h ₂	mm	125	125	125
4.4		Sollevamento forche	h ₃	mm	3300	3300	3300
		Altezza di sollevamento	h ₂₃	mm	3345	3345	3345
4.5		Altezza del montante sollevato al massimo	h ₄	mm	4045	4045	4045
4.7		Altezza del tetto di protezione	h ₆	mm	2215	2215	2215
4.8		Altezza sedile conducente	h ₇	mm	1143	1143	1143
4.12		Altezza gancio di traino	h ₁₀	mm	500	500	500
4.19		Lunghezza totale	l ₁	mm	3334	3449	3479
4.20		Lunghezza forche escluse	l ₂	mm	2334	2449	2479
4.21		Larghezza totale	b ₁	mm	1195	1195	1195
4.22		Dimensioni forche	s/e/l	mm	45/100/1000	45/100/1000	45/125/1000
4.23		Piastra portaforche secondo norma DIN 15173, classe/tipo A,B			IIIA	IIIA	IIIA
4.24		Larghezza piastra portaforche	b ₃	mm	1070	1070	1070
4.31		Altezza da terra, a carico, sotto il montante	m ₁	mm	95	95	95
4.32		Altezza da terra al centro interasse	m ₂	mm	115	115	115
4.33	Larghezza corridoio di lavoro con pallet 1000x1200 trasversale	A _{st}	mm	3674	3779	3808	
4.34	Larghezza corridoio di lavoro con pallet 800x1200 longitudinale	A _{st}	mm	3872	3978	4007	
4.35	Raggio di sterzo	W _a	mm	2032	2138	2167	
4.36	Minimo raggio interno di curva	b ₁₃	mm	518	532	532	
Prestazioni	5.1	Velocità di marcia con/senza carico		km/h	19/20	19/20	19/20
	5.2	Velocità di sollevamento con/senza carico		m/s	0,40/0,55	0,40/0,55	0,37/0,55
	5.3	Velocità di abbassamento con/senza carico		m/s	0,56/0,45	0,56/0,45	0,56/0,45
	5.5	Sforzo di trazione con/senza carico		N	8900	8900	8900
	5.6	Massimo sforzo di trazione con/senza carico		N	19000	19000	19000
	5.7	Pendenza superabile con/senza carico		%	13/23	13/23	11/21
	5.8	Massima pendenza superabile con/senza carico		%	21/29	22/29	19/27
	5.9	Tempo di accelerazione, con/senza carico		s	4,7/4,2	4,8/4,2	4,9/4,3
	5.10	Freno di servizio			Meccanico/idraulico	Meccanico/idraulico	Meccanico/idraulico
	Motori	6.1	Motore trazione, inserzione S2 60min		kW	20	20
6.2		Motore di sollevamento, inserzione S3 15%		kW	25,5	25,5	25,5
6.3		Batteria secondo DIN 43531/35/36 A,B,C			43536 A	43536 A	43536 A
6.4		Tensione batteria/capacità nominale		V/Ah	80/560	80/700	80/700
6.5		Peso batteria		kg	1558	1863	1863
Varie	8.1	Controllo trazione			AC	AC	AC
	8.2	Pressione di esercizio per attrezzature supplementari		bar	160	160	160
	8.3	Quantità di olio per attrezzature supplementari		l/min	40	40	40
	8.4	Livello di rumorosità all'orecchio dell'operatore		dB(A)	68,8	68,8	68,8

Tutti i dati sono basati sulla configurazione in tabella. Altre configurazioni possono dare altri valori.

Le prestazioni e le dimensioni del carrello sono nominali e soggette a tolleranze.

I prodotti e le specifiche tecniche possono subire modifiche senza preavviso.

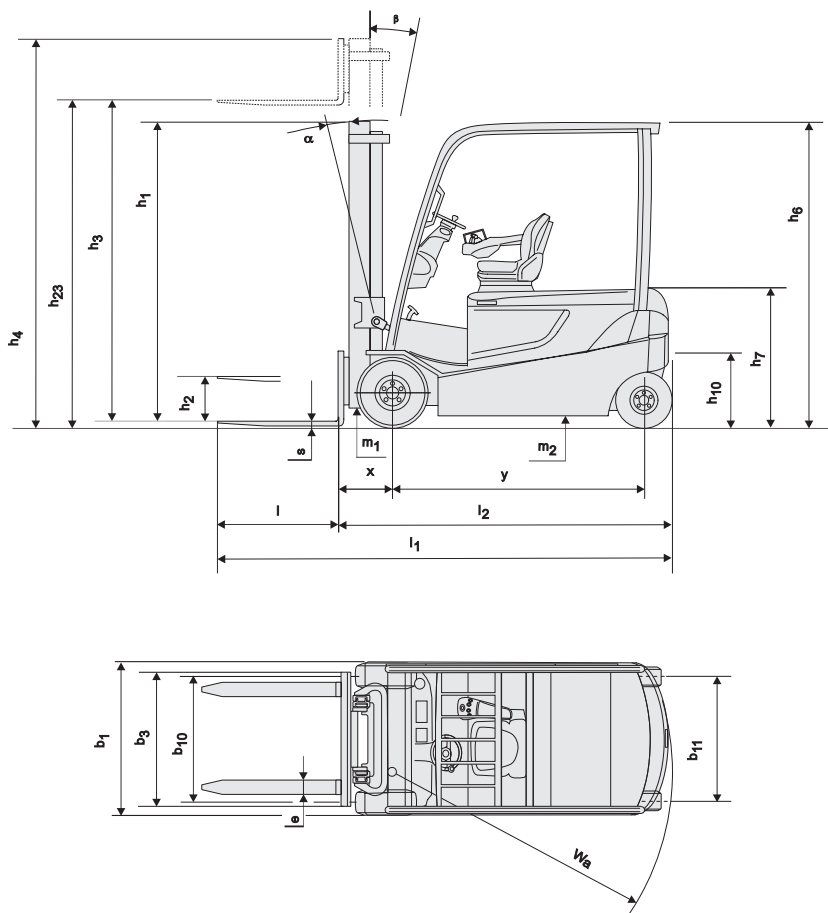
Specifiche del montante e portate residue

Modello			V					FV				FW				FSV					FSW						
8FBMKT30, 8FBMT30	Altezza sollevamento	h_{23}	3045	3345	3745	4045	4545	3045	3345	3745	4045	3045	3345	3745	4045	4345	4745	5045	5545	6045	6545	4395	4745	5045	5545	6045	6545
	Sollevamento forche	h_3	3000	3300	3700	4000	4500	3000	3300	3700	4000	3000	3300	3700	4000	4300	4700	5000	5500	6000	6500	4350	4700	5000	5500	6000	6500
	Ingombro minimo	h_1	2215	2395	2585	2835	3085	2125	2255	2585	2835	2185	2355	2555	2755	2135	2235	2395	2585	2835	3085	2185	2305	2405	2605	2755	2955
	Ingombro massimo ¹⁾	h_4	3705	4045	4445	4745	5245	3740	4040	4440	4740	3675	3955	4355	4615	4930	5320	5630	6130	6630	7130	5005	5355	5655	6155	6655	7255
	Ingombro massimo ²⁾	h_4	4160	4500	4900	5200	5700	4200	4500	4900	5200	4200	4500	4900	5200	5500	5900	6200	6700	7200	7700	5550	5900	6200	6700	7200	7700
	Alzata libera ¹⁾	h_2	125	125	125	125	125	1395	1515	1845	1845	1510	1700	1900	2040	1550	1650	1810	2000	2250	2500	1530	1650	1750	1950	2100	2300
	Alzata libera ²⁾	h_2	125	125	125	125	125	935	1055	1385	1385	985	1155	1355	1555	980	1080	1240	1430	1680	1930	985	1105	1205	1405	1555	1755
8FBMT35	Altezza sollevamento	h_{23}	3005	3345	3745	4045	4545	3045	3345	3745	4045	3045	3345	3745	4045	4345	4745	5045	5545	6045	6545	4395	4745	5045	5545	6045	6545
	Sollevamento forche	h_3	2960	3300	3700	4000	4500	3000	3300	3700	4000	3000	3300	3700	4000	4300	4700	5000	5500	6000	6500	4350	4700	5000	5500	6000	6500
	Ingombro minimo	h_1	2215	2395	2585	2835	3085	2125	2255	2585	2835	2185	2355	2555	2755	2215	2395	2585	2835	3085	3335	2185	2305	2405	2605	2755	2955
	Ingombro massimo ¹⁾	h_4	3705	4045	4445	4745	5245	3740	4040	4440	4740	3675	3955	4355	4615	5030	5430	5730	6230	6730	7230	5005	5355	5655	6155	6655	7255
	Ingombro massimo ²⁾	h_4	4160	4500	4900	5200	5700	4200	4500	4900	5200	4200	4500	4900	5200	5500	5900	6200	6700	7200	7700	5550	5900	6200	6700	7200	7700
	Alzata libera ¹⁾	h_2	125	125	125	125	125	1395	1515	1845	1845	1510	1700	1900	2040	1530	1710	1900	2150	2400	2650	1530	1650	1750	1950	2100	2300
	Alzata libera ²⁾	h_2	125	125	125	125	125	935	1055	1385	1385	985	1155	1355	1555	1060	1240	1430	1680	1930	2180	985	1105	1205	1405	1555	1755

1) Senza griglia reggicarico.

2) Con griglia reggicarico, altezza della griglia standard 1200 mm.

Gommatura Superelastica			V					FV				FW				FSV					FSW					
8FBMKT30	Angolo di brandeggio, AV.	deg	4,5	4,5	4,5	4,5	4,5	4,5	4,5	4,5	4,5	4,5	4,5	4,5	4,5	4,5	4,5	4,5	4,5	4,5	4,5	4,5	4,5	4,5	4,5	4,5
	Angolo di brandeggio, IND.	deg	8	8	8	8	6	8	8	8	8	8	8	8	8	6	6	6	6	6	6	6	6	6	6	6
	Portata a baricentro 500 mm	kg	3000	3000	3000	3000	3000	3000	3000	3000	3000	3000	3000	3000	3000	3000	2930	2880	2670	2165	1800	3000	2930	2880	2670	2165
8FBMT30	Angolo di brandeggio, AV.	deg	4,5	4,5	4,5	4,5	4,5	4,5	4,5	4,5	4,5	4,5	4,5	4,5	4,5	4,5	4,5	4,5	4,5	4,5	4,5	4,5	4,5	4,5	4,5	4,5
	Angolo di brandeggio, IND.	deg	8	8	8	8	6	8	8	8	8	8	8	8	8	6	6	6	6	6	6	6	6	6	6	6
	Portata a baricentro 500 mm	kg	3000	3000	3000	3000	3000	3000	3000	3000	3000	3000	3000	3000	3000	2950	2900	2850	2670	2190	2080	2950	2900	2850	2670	2190
8FBMT35	Angolo di brandeggio, AV.	deg	4,5	4,5	4,5	4,5	4,5	4,5	4,5	4,5	4,5	4,5	4,5	4,5	4,5	4,5	4,5	4,5	4,5	4,5	4,5	4,5	4,5	4,5	4,5	4,5
	Angolo di brandeggio, IND.	deg	8	8	8	8	6	8	8	8	8	8	8	8	8	6	6	6	6	6	6	6	6	6	6	6
	Portata a baricentro 500 mm	kg	3500	3500	3500	3500	3500	3300	3300	3300	3300	3300	3300	3300	3300	3500	3500	3440	3320	2790	2250	3500	3500	3440	3320	2790



Carrelli Elevatori Elettrici 4.0 - 5.0 ton

Caratteristiche tecniche principali					8FBMT40	8FBMT45	8FBMT50
Caratteristiche	1.1	Costruttore			Toyota	Toyota	Toyota
	1.2	Modello			8FBMT40	8FBMT45	8FBMT50
	1.3	Alimentazione			Elettrico	Elettrico	Elettrico
	1.4	Tipo di guida			Seduto	Seduto	Seduto
	1.5	Capacità/portata nominale	Q	kg	4000	4500	4990
	1.6	Baricentro del carico	c	mm	500	500	600
	1.8	Distanza del carico	x	mm	518	518	528
	1.9	Interasse ruote	y	mm	2030	2030	2030
	Pesi	2.1	Peso del carrello		kg	6556	7086
2.2		Reazione sugli assali a carico ant./post.		kg	9555/1102	10261/1325	11316/1406
2.3		Reazione sugli assali a vuoto ant./post.		kg	3558/3099	3515/3572	3548/4173
Ruote	3.1	Ruote			SE	SE	SE
	3.2	Dimensioni ruota - anteriore			250-15	250-15	28x12,5-15
	3.3	Dimensioni ruota - posteriore			23x9-10	23x9-10	23x9-10
	3.5	Ruote, numero anteriore/posteriore (x = ruote trazione)			2/2	2/2	2/2
	3.6	Larghezza carreggiata - anteriore	b ₁₀	mm	1119	1119	1145
	3.7	Larghezza carreggiata - posteriore	b ₁₁	mm	1113	1113	1113
	Dimensioni	4.1	Brandeggio, indietro/avanti	α/β	deg	5/10	5/10
4.2		Altezza, montante chiuso	h ₁	mm	2500	2500	2500
4.3		Alzata libera	h ₂	mm	130	130	140
4.4		Sollevamento forche	h ₃	mm	3300	3300	3300
		Altezza di sollevamento	h ₂₃	mm	3350	3350	3360
4.5		Altezza del montante sollevato al massimo	h ₄	mm	4156	4156	4156
4.7		Altezza del tetto di protezione	h ₆	mm	2360	2360	2360
4.8		Altezza sedile conducente	h ₇	mm	1277	1277	1277
4.12		Altezza gancio di traino	h ₁₀	mm	550	550	550
4.19		Lunghezza totale	l ₁	mm	3907	3947	4272
4.20		Lunghezza forche escluse	l ₂	mm	2907	2947	3072
4.21		Larghezza totale	b ₁	mm	1345	1345	1440
4.22		Dimensioni forche	s/e/l	mm	50/150/1000	50/150/1000	60/150/1200
4.23		Piastra portaforche secondo norma DIN 15173, classe/tipo A,B			IIIA	IIIA	IIIA
4.24		Larghezza piastra portaforche	b ₃	mm	1170	1170	1170
4.31		Altezza da terra, a carico, sotto il montante	m ₁	mm	150	150	150
4.32	Altezza da terra al centro interasse	m ₂	mm	152	152	152	
4.33	Larghezza corridoio di lavoro con pallet 1000x1200 trasversale	A _{st}	mm	4260	4276	4412	
4.34	Larghezza corridoio di lavoro con pallet 800x1200 longitudinale	A _{st}	mm	4460	4476	4612	
4.35	Raggio di sterzo	W _a	mm	2543	2558	2686	
4.36	Minimo raggio interno di curva	b ₁₃	mm	685	685	685	
Prestazioni	5.1	Velocità di marcia con/senza carico		km/h	18/18	18/18	18/18
	5.2	Velocità di sollevamento con/senza carico		m/s	0,35/0,46	0,35/0,46	0,33/0,46
	5.3	Velocità di abbassamento con/senza carico		m/s	0,55/0,46	0,55/0,46	0,55/0,46
	5.5	Sforzo di trazione con/senza carico		N	12420	12420	12420
	5.6	Massimo sforzo di trazione con/senza carico		N	22000	22000	22000
	5.7	Pendenza superabile con/senza carico		%	11,3/17,0	9,5/16,8	8,8/15,8
	5.8	Massima pendenza superabile con/senza carico		%	15/25	14/24	13/23
	5.9	Tempo di accelerazione, con/senza carico		s	5,1/4,5	5,2/4,5	5,3/4,6
	5.10	Freno di servizio			Meccanico/idraulico	Meccanico/idraulico	Meccanico/idraulico
	Motori	6.1	Motore trazione, inserzione S2 60min		kW	25,2	25,2
6.2		Motore di sollevamento, inserzione S3 15%		kW	25,5	25,5	25,5
6.3		Batteria secondo DIN 43531/35/36 A,B,C			43536	43536	43536
6.4		Tensione batteria/capacità nominale		V/Ah	80/840	80/840	80/840
6.5		Peso batteria		kg	2178	2178	2178
Varie	8.1	Controllo trazione			AC	AC	AC
	8.2	Pressione di esercizio per attrezzature supplementari		bar	160-180	160-180	160-180
	8.3	Quantità di olio per attrezzature supplementari		l/min	70	70	70
	8.4	Livello di rumorosità all'orecchio dell'operatore		dB(A)	68	68	68

Tutti i dati sono basati sulla configurazione in tabella. Altre configurazioni possono dare altri valori.

Le prestazioni e le dimensioni del carrello sono nominali e soggette a tolleranze.

I prodotti e le specifiche tecniche possono subire modifiche senza preavviso.

Specifiche del montante e portate residue

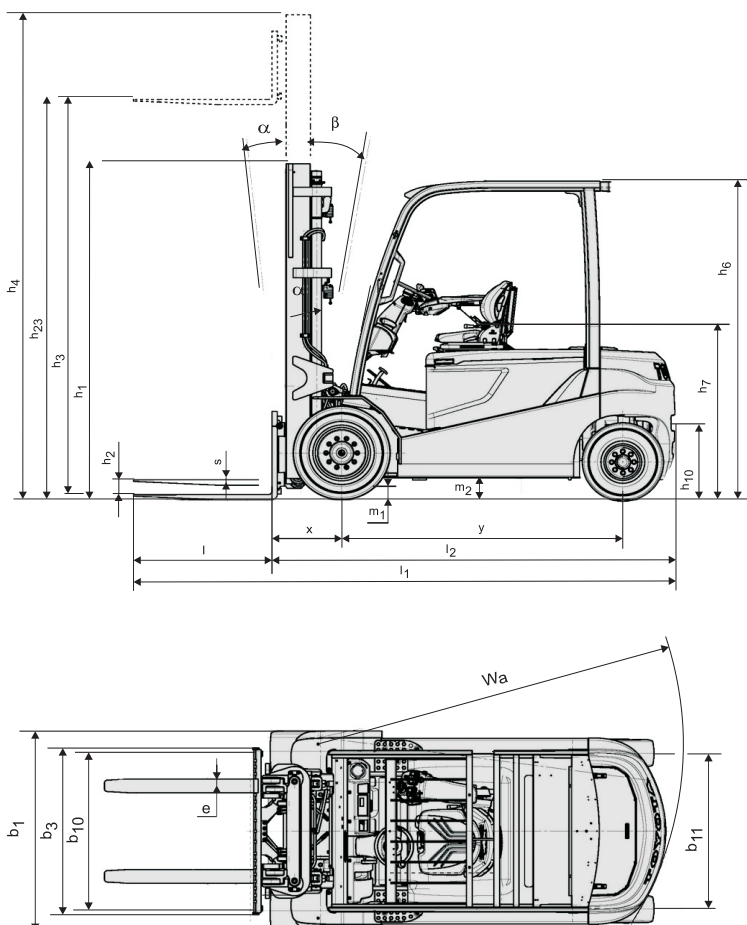
Modello			V							FV/FW					FSV/FSW								
8FBMT40, 8FBMT45	Altezza sollevamento	h_{23}	3050	3350	3750	4050	4550	5050	5550	—	3050	3350	3750	4050	—	4200	—	4450	4750	5050	5550	6050	6550
	Sollevamento forche	h_3	3000	3300	3700	4000	4500	5000	5500	—	3000	3300	3700	4000	—	4150	—	4400	4700	5000	5500	6000	6500
	Ingombro minimo	h_1	2360	2500	2750	2880	3130	3380	3630	—	2360	2500	2750	2880	—	2200	—	2360	2440	2500	2750	2880	3130
	Ingombro massimo ¹⁾	h_4	3856	4156	4560	4856	5356	5856	6356	—	3890	4190	4590	4890	—	5040	—	5290	5590	5890	6390	6890	7390
	Ingombro massimo ²⁾	h_4	4200	4500	4900	5200	5700	6200	6700	—	4200	4500	4900	5200	—	5350	—	5600	5900	6200	6700	7200	7700
	Alzata libera ¹⁾	h_2	80	80	80	80	80	80	80	—	1470	1610	1860	1990	—	1310	—	1470	1550	1610	1860	1990	2240
	Alzata libera ²⁾	h_2	80	80	80	80	80	80	80	—	1160	1240	1300	1550	—	1000	—	1160	1240	1300	1550	1680	1930
8FBMT50	Altezza sollevamento	h_{23}	3060	3360	3760	4060	4560	5060	5560	2860	—	3360	3760	4060	4060	—	4360	—	4760	5060	5560	6060	6560
	Sollevamento forche	h_3	3000	3300	3700	4000	4500	5000	5500	2800	—	3300	3700	4000	4000	—	4300	—	4700	5000	5500	6000	6500
	Ingombro minimo	h_1	2360	2500	2750	2880	3130	3380	3630	2360	—	2630	2880	3130	2200	—	2360	—	2500	2630	2880	3130	3380
	Ingombro massimo ¹⁾	h_4	3956	4156	4560	4856	5356	5856	6356	3690	—	4190	4590	4890	4890	—	5190	—	5590	5890	6390	6890	7390
	Ingombro massimo ²⁾	h_4	4200	4500	4900	5200	5700	6200	6700	4000	—	4500	4900	5200	5200	—	5500	—	5900	6200	6700	7200	7700
	Alzata libera ¹⁾	h_2	80	80	80	80	80	80	80	1470	—	1740	1990	2240	1310	—	1470	—	1610	1740	1990	2240	2490
	Alzata libera ²⁾	h_2	80	80	80	80	80	80	80	1160	—	1430	1680	1930	1000	—	1160	—	1300	1430	1680	1930	2180

1) Senza griglia reggicarico.

2) Con griglia reggicarico, altezza della griglia standard 1200 mm.

Gommatura Superelastica			V							FV/FW					FSV/FSW								
8FBMT40	Angolo di brandeggio, AV.	deg	5	5	5	5	5	5	5	—	5	5	5	5	—	5	—	5	5	5	5	5	5
	Angolo di brandeggio, IND.	deg	10(6)	10(6)	10(6)	10(6)	6	6	6	—	10(6)	10(6)	10(6)	10(6)	—	6	—	6	6	6	6	6	6
	Portata a baricentro 500 mm	kg	4000	4000	4000	4000	4000	4000	3950	—	4000	4000	4000	4000	—	4000	—	4000	4000	4000	3850	3710	3400
8FBMT45	Angolo di brandeggio, AV.	deg	5	5	5	5	5	5	5	—	5	5	5	5	—	5	—	5	5	5	5	5	5
	Angolo di brandeggio, IND.	deg	10(6)	10(6)	10(6)	10(6)	6	6	6	—	10(6)	10(6)	10(6)	10(6)	—	6	—	6	6	6	6	6	6
	Portata a baricentro 500 mm	kg	4500	4500	4500	4500	4500	4500	4450	—	4500	4500	4500	4500	—	4500	—	4500	4500	4470	4340	4210	3650
8FBMT50	Angolo di brandeggio, AV.	deg	5	5	5	5	5	5	5	5	—	5	5	5	5	—	5	—	5	5	5	5	5
	Angolo di brandeggio, IND.	deg	10(6)	10(6)	10(6)	10(6)	6	6	6	10(6)	—	10(6)	10(6)	10(6)	6	—	6	—	6	6	6	6	6
	Portata a baricentro 600 mm	Kg	4990	4990	4990	4990	4990	4990	4950	4990	—	4990	4990	4990	4990	—	4990	—	4970	4890	4750	4610	3850

dati contenuti in () sono in combinazione con le cabine (anche solo parabrezza).



Equipaggiamento standard:

- Toyota SAS (Sistema di Stabilità Attiva)
- Sistema di alimentazione Toyota AC
- Toyota OPS (Operator Presence Sensing)
- Toyota ORS (Sedile con sistema di ritenuta)
- Minileve montate sul sedile
- Montante a grande visibilità (V: 3300 mm)
- Lunghezza forche [Lunghezza: 1000 mm (8FBM(K)T20-45), 1200 mm (8FBMT50)]
- Piastra portaforche larga [Larghezza: 1070 mm (8FBM(K)T20-35), 1170 mm (8FBMT40-50)]
- Griglia reggi-carico (Altezza: 1200 mm)
- Sistema idraulico a 4 vie
- Freni a disco a bagno d'olio
- Pedale freno largo
- Gommatura superelastica
- Servosterzo completamente idraulico
- Display digitale multifunzione con indicatore delle ruote sterzanti
- Colonna sterzo con memoria di inclinazione
- Pulsante di emergenza sul bracciolo



TMHE-Toyota Material Handling Europe — 745558-300, version 5, 2018-08-09
IT1MAR0480