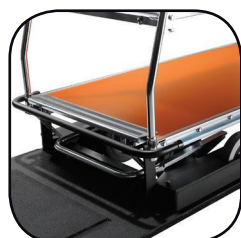


Carrello elettrico per commissionamento 1.0 t

BT optio

Serie N

TSE100W



Carrello elettrico per commissionamento

Caratteristiche					TSE100W - 709	TSE100W - 710	TSE100W - 713
Identificazione	1.1	Costruttore			Toyota	Toyota	Toyota
	1.2	Modello			TSE100W - 709	TSE100W - 710	TSE100W - 713
	1.3	Alimentazione			Elettrico	Elettrico	Elettrico
	1.4	Guida			Uomo a bordo	Uomo a bordo	Uomo a bordo
	1.5	Portata nominale	Q	kg	1000	1000	1000
	1.9	Interasse	y	mm	1165	1165	1165
Peso	2.1	Peso del carrello, con la batteria		kg	260 ¹⁾	280 ¹⁾	300 ¹⁾
	2.2	Pressione, con carico, su ruota trazione/ pivottante/ rulli bracci di supporto		kg	156/34/610	168/36/629	180/47/81
	2.3	Pressione, a vuoto, su ruota trazione/ pivottante/ rulli bracci di supporto		kg	156/34/70	168/36/89	180/47/81
Ruote	3.1	Ruota trazione/pivottante/rulli forche			Poliuretano/Poliuretano/Elastico		
	3.2	Dimensione rullo, anteriore		mm	250 x 80	250 x 80	250 x 80
	3.3	Dimensione ruota, posteriore		mm	200 x 50	200 x 50	200 x 50
Dimensioni	4.2.1	Altezza totale	h_{15}	mm	1091	1091	1091
	4.8	Altezza piede uomo	h_7	mm	70	70	70
	4.12	Altezza di fissaggio del carico	h_{10}	mm	93	93	83
	4.19	Lunghezza totale	l_1	mm	1583	1583	1475
	4.21	Larghezza telaio	b_1/ b_2	mm	747/730	970/945	1329/1292
	4.32	Luce da terra, centro dell'interasse	m_2	mm	33	33	33
	4.35	Raggio di sterzata	W_a	mm	1440	1440	1320
	4.44	Larghezza utile per l'accesso in cabina	l_{24}	mm	426	426	418
		Piani di carico, larghezza		mm	600	800	1000, 1200
Dati sulle prestazioni	5.1	Velocità di trazione, con/senza carico		km/h	9,0/12,0	9,0/12,0	9,0/12,0
	5.7	Gradabilità, con/senza carico		%	10/15	10/15	10/15
	5.8	Gradabilità max., con/senza carico ²⁾		%	10/15	10/15	10/15
	5.9	Tempo di accelerazione, con/senza carico (0-10 m)		s	5,7/4,7	5,7/4,7	5,7/4,7
	5.10	Freno di servizio			Elettromagnetico		
Motore elettrico	6.1	Potenza motore di trazione S2 60 min		kW	1,0	1,0	1,0
	6.4	Tensione batteria, capacità nominale K_5		V/Ah	24/76, 105	24/76, 105	24/76, 105
	6.5	Peso batteria, min./max.		kg	58/75	58/75	58/75
	6.6	Consumo energetico secondo ciclo VDI ³⁾		kWh/h			
Altri	8.1	Tipo di controllo motore			Variabile AC	Variabile AC	Variabile AC
	8.4	Livello acustico al conducente in base a EN 12 053		dB (A)	<70	<70	<70

1) Con la batteria 105Ah.

2) Misurata sulla base degli standard della casa madre.

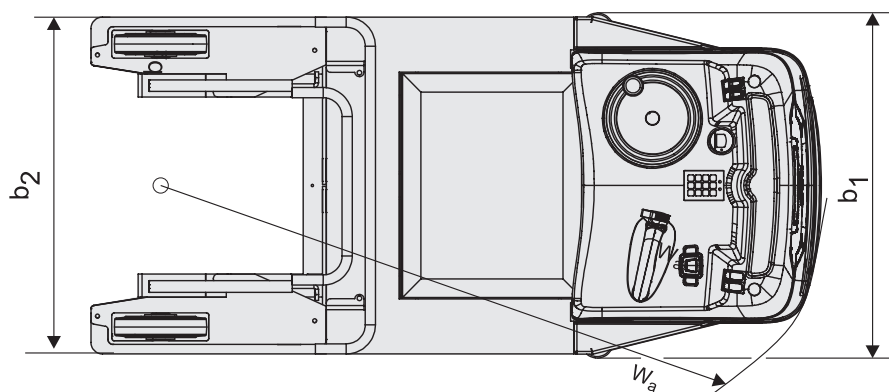
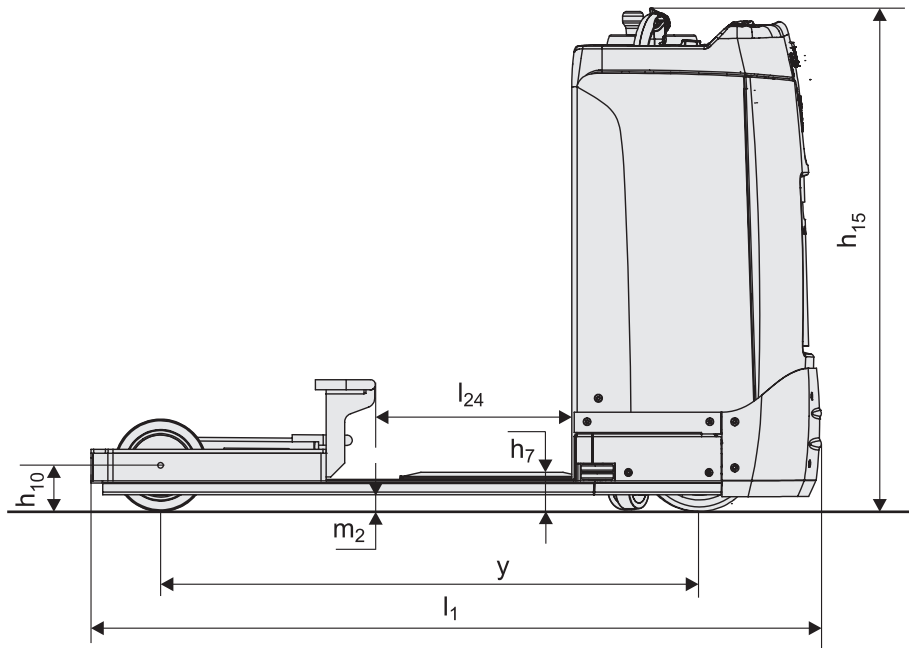
3) Contattare il fornitore per informazioni.

Tutti i dati sono basati sulla configurazione in tabella. Altre configurazioni possono dare altri valori.

Le prestazioni e le dimensioni del carrello sono nominali e soggette a tolleranze.

I prodotti e le specifiche tecniche BT Products AB possono subire modifiche senza preavviso.

Disegni dimensionali



Caratteristiche carrello:

- I commissionatori BT Optio N-series offrono una movimentazione materiali flessibile, efficiente e frequente .
- I carrelli e i rimorchi sono semplici da utilizzare e progettati secondo i principi dell'ergonomia.
- Il concetto si basa sul commissionamento in prelievo o in deposito sui rimorchio.
- Esclusivo sistema di aggancio carrello di traino - piano di carico.
- La produttività può essere essere incrementata sino al 50% rispetto al commissionamento manuale.
- Sino a 1000 kg di capacità di traino.
- Gradino basso. Solo 70 mm.
- Peso ridotto.
- Prestazioni programmabili. Velocità massima 12 km/h.
- Accessibilità per la manutenzione facilitata.
- Caricabatteria esterno e cassetta batteria integrata per un cambio batteria semplificato.

