

# Carrelli commissionatori 1.2 t



**BT optio**

*Serie L*

OSE120

OSE120P



# Carrelli commissionatori

Caratteristiche					OSE120	OSE120P
Identificazione	1.1	Costruttore			Toyota	Toyota
	1.2	Modello			OSE120	OSE120P
	1.3	Alimentazione			Elettrico	Elettrico
	1.4	Guida			Uomo a bordo	Uomo a bordo
	1.5	Portata nominale	Q	kg	1200	1200
	1.6	Baricentro	c	mm	1200	1200
	1.8	Distanza schiena forche - asse ant., bracci di supporto corto/lungo	x	mm	858/973	858/973
	1.9	Interasse bracci di supporto corto, telaio corto/lungo bracci di supporto lungo, telaio corto/lungo	y	mm	2042/2128	2042/2128
			y	mm	2157/2243	2157/2243
Peso	2.1	Peso del carrello, senza la batteria, telaio corto/lungo		kg	1184/1263	1184/1263
	2.2	Pressione, con carico, su ruota motrice/pivottante/forche telaio corto telaio lungo		kg	798/302/913	798/302/913
				kg	725/110/1138	725/110/1138
2.3	Pressione, a vuoto, su ruota motrice/pivottante/forche telaio corto telaio lungo		kg	545/407/246 562/395/300	545/407/246 562/395/300	
Ruote	3.1	Ruota trazione/pivottante/rulli forche			Poliuretano	Poliuretano
	3.2	Dimensione rullo, anteriore		mm	Ø 250 x 75	Ø 250 x 75
	3.3	Dimensione ruota, posteriore		mm	Ø 85 x 74	Ø 85 x 74
	3.4	Ruote aggiuntive (dimensioni)		mm	Ø 150 x 78	Ø 150 x 78
	3.5	Ruote, numero anteriore/posteriore (x=ruote comandate)			1x+ 1/4	1x+ 1/4
Dimensioni	4.2.1	Altezza totale	$h_{15}$	mm	1370	1370
	4.4	Corsa di sollevamento Altezza sollevamento	$h_3$	mm	715	715
			$h_{23}$	mm	800	800
	4.8	Altezza piede uomo, min./max.	$h_7$	mm	138	138/980
	4.15	Altezza, forche abbassate	$h_{13}$	mm	85	85
	4.19	Lunghezza totale, telaio corto/lungo	$l_1$	mm	2556/2642	2556/2642
	4.20	Lunghezza carrello forche escluse, telaio corto/lungo	$l_2$	mm	1406/1492	1406/1492
	4.21	Larghezza telaio	$b_1$	mm	790	790
	4.22	Dimensioni forche	s/e/l	mm	70/180/1150	70/180/1150
	4.25	Scartamento esterno forche	$b_5$	mm	520-570	520-570
	4.31	Luce da terra	$m_1$	mm	23	23
	4.34	Corridoio di stivaggio per pallet 800x1200 nel senso della lunghezza	$A_{st}$	mm	2813	2813
4.35	Raggio di sterzata bracci di supporto corto, telaio corto/lungo bracci di supporto lungo, telaio corto/lungo	$W_a$	mm	2271/2357	2271/2357	
		$W_a$	mm	2386/2472	2386/2472	
4.44	Larghezza utile per l'accesso in cabina	$l_{24}$	mm	450	450	
Dati sulle prestazioni	5.1	Velocità di trazione, con/senza carico		km/h	8/12	8/12
	5.2	Velocità di sollevamento, con/senza carico		m/s	0,13/0,15	0,13/0,15
	5.3	Velocità di discesa, con/senza carico		m/s	0,22/0,18	0,22/0,18
	5.8	Pendenza superabile, con/senza carico <sup>1)</sup>		%	5/5	5/5
	5.10	Freno di servizio			Elettromeccanico	Elettromeccanico
Motore elettrico	6.1	Potenza motore di trazione S2 60 min		kW	2,8	2,8
	6.2	Potenza motore di sollevamento a S3 7%		kW	2,0	2,0
	6.4	Tensione batteria, capacità nominale $K_s$		V/Ah	24/620	24/620
	6.5	Peso batteria, min./max.		kg	239-501	239-501
	6.6	Consumo energetico secondo ciclo VDI <sup>2)</sup>		kWh/h		
Altri	8.1	Tipo di controllo motore			BT Powerdrive	BT Powerdrive
	8.4	Livello acustico al conducente in base a EN 12 053		dB(A)	60	60

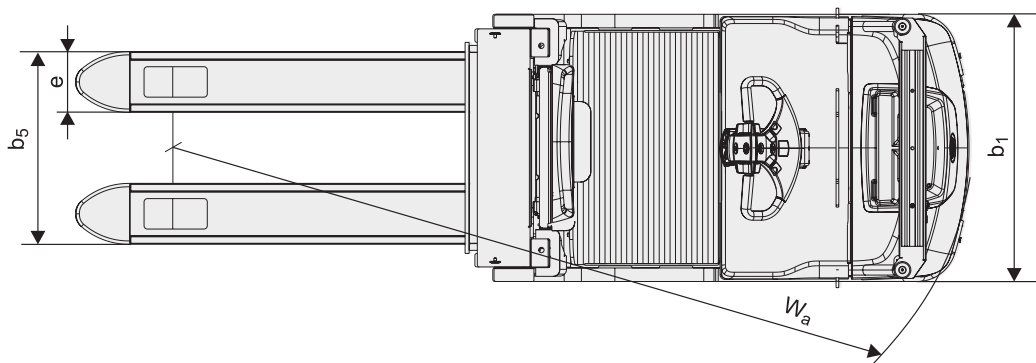
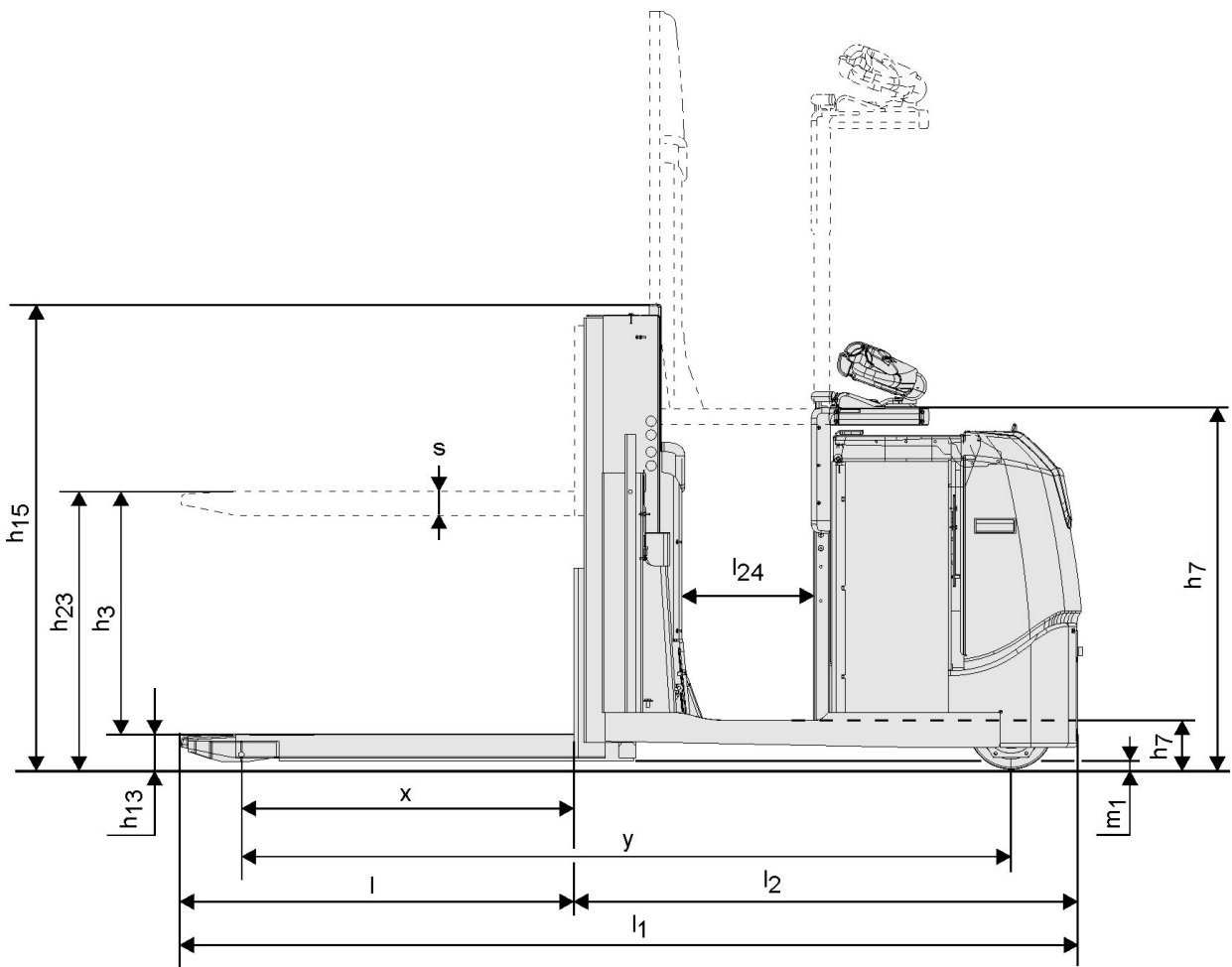
1) Misurata sulla base degli standard della casa madre.

2) Contattare il fornitore per informazioni.

Tutti i dati sono basati sulla configurazione in tabella. Altre configurazioni possono dare altri valori.

Le prestazioni e le dimensioni del carrello sono nominali e soggette a tolleranze.

I prodotti e le specifiche tecniche Toyota Material Handling Manufacturing Svezia AB possono subire modifiche senza preavviso.



---

## Caratteristiche carrello:

- Carrelli con alte prestazioni
- Sistema di sterzo BT E-Man
- Basso gradino di accesso
- Sistema BT Powerdrive
- Pedana operatore con controlli per il sollevamento
- Supporto per film plastico di serie
- Sistema E-bar per fissaggio di terminali e accessori (opzione)
- Pedana a basse vibrazioni (opzione)

